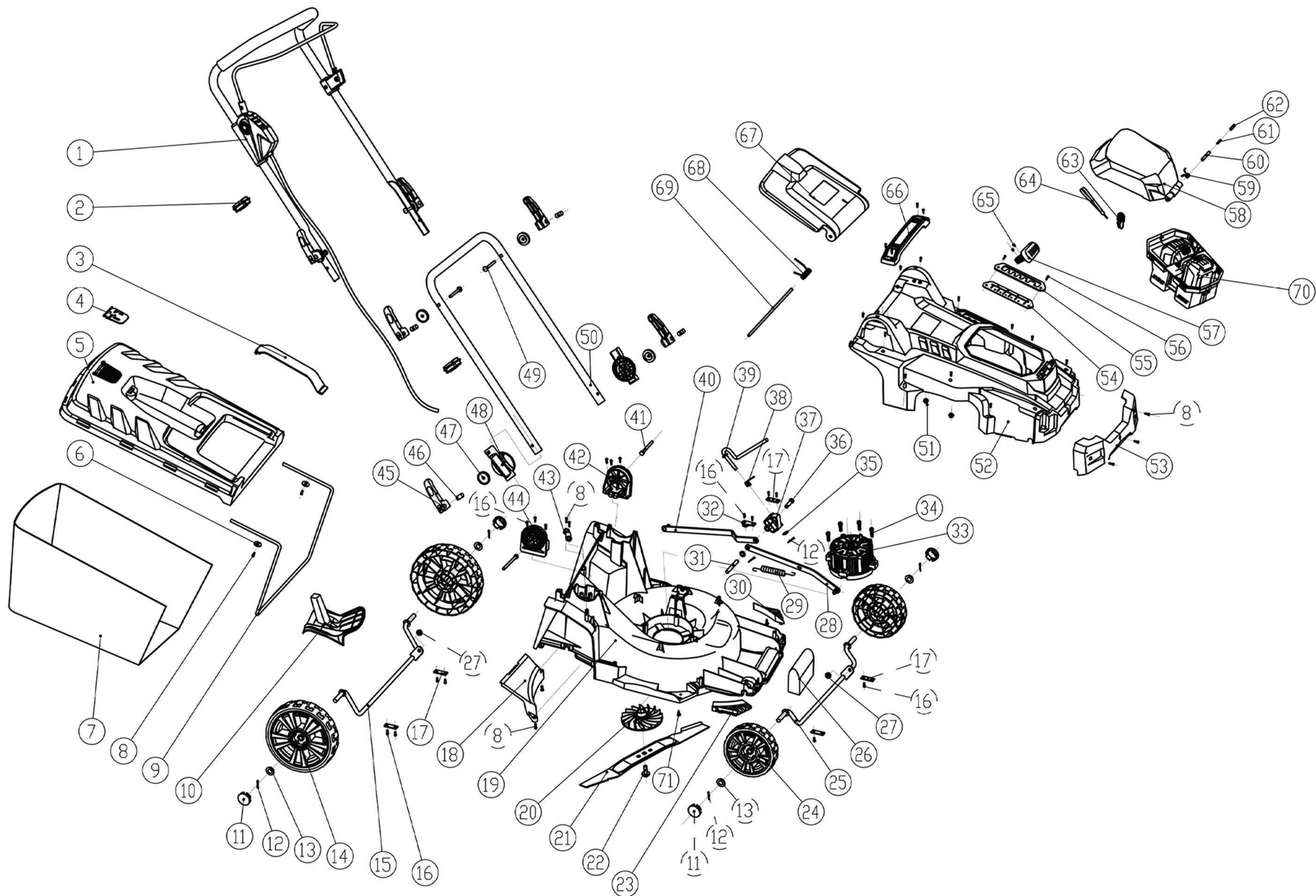


PRO-CRAFT



PLM20

